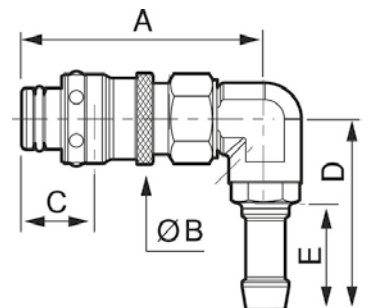


KUPPLUNGEN FÜR KÜHLKREISLÄUFE - TEMPERIERKUPPLUNGEN Ø 12 MM

Stecker 90° mit Schlauchtülle



Min/max Betriebsdruck	Durchfluß bei	Durchmesser	Min/Max Temperatur
1 / 10 bar	85 l/min	12 mm	-15 / 90 °C

Art. Nr	Für Schlauch mit Innen-Ø	Abm. A (mm)	Abm. B (mm)	Abm. C (mm)	Abm. D (mm)	Abm. E (mm)
CPI 126813RE	13 mm	74.5	28	22.4	60	33
CPI 126816RE	16 mm	74.5	28	22.4	60	33